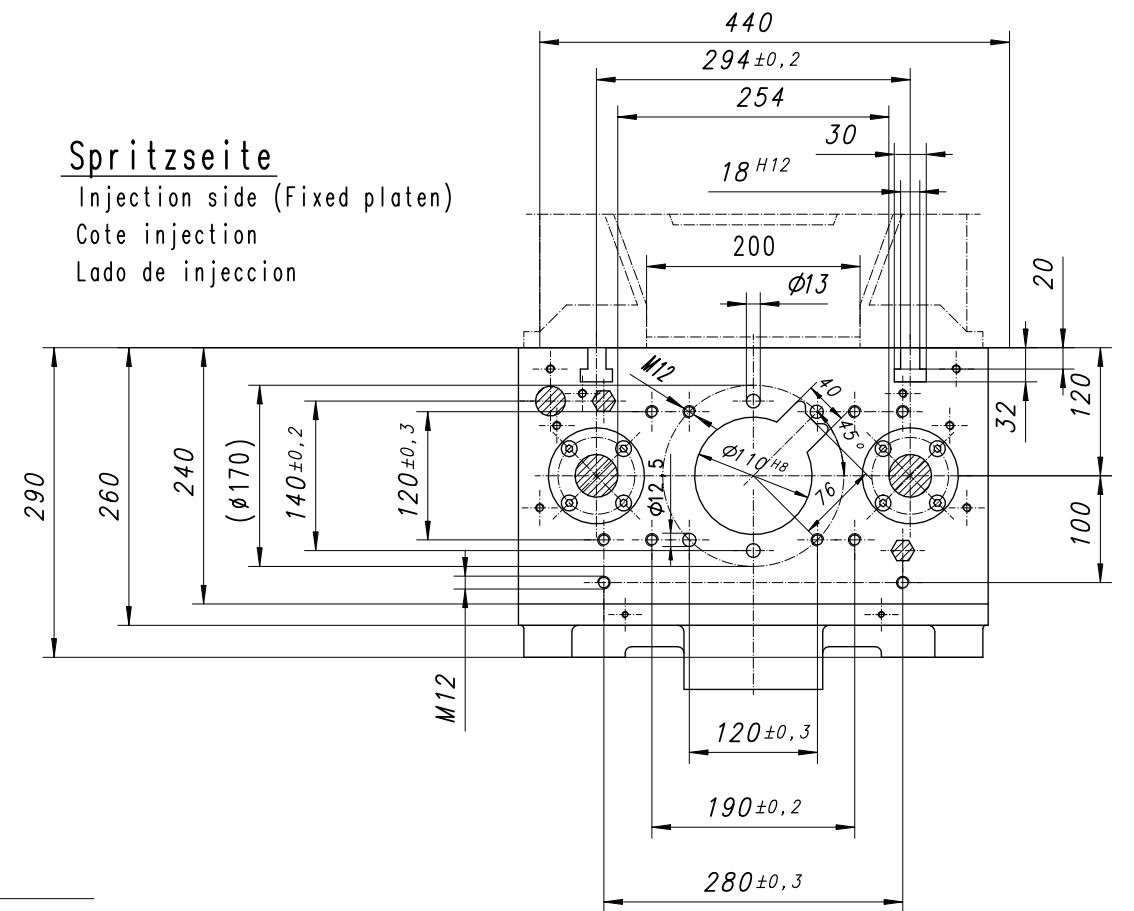


Schließseite
Closing side (Moving platen)
Cote fermeture
Lado de cierre

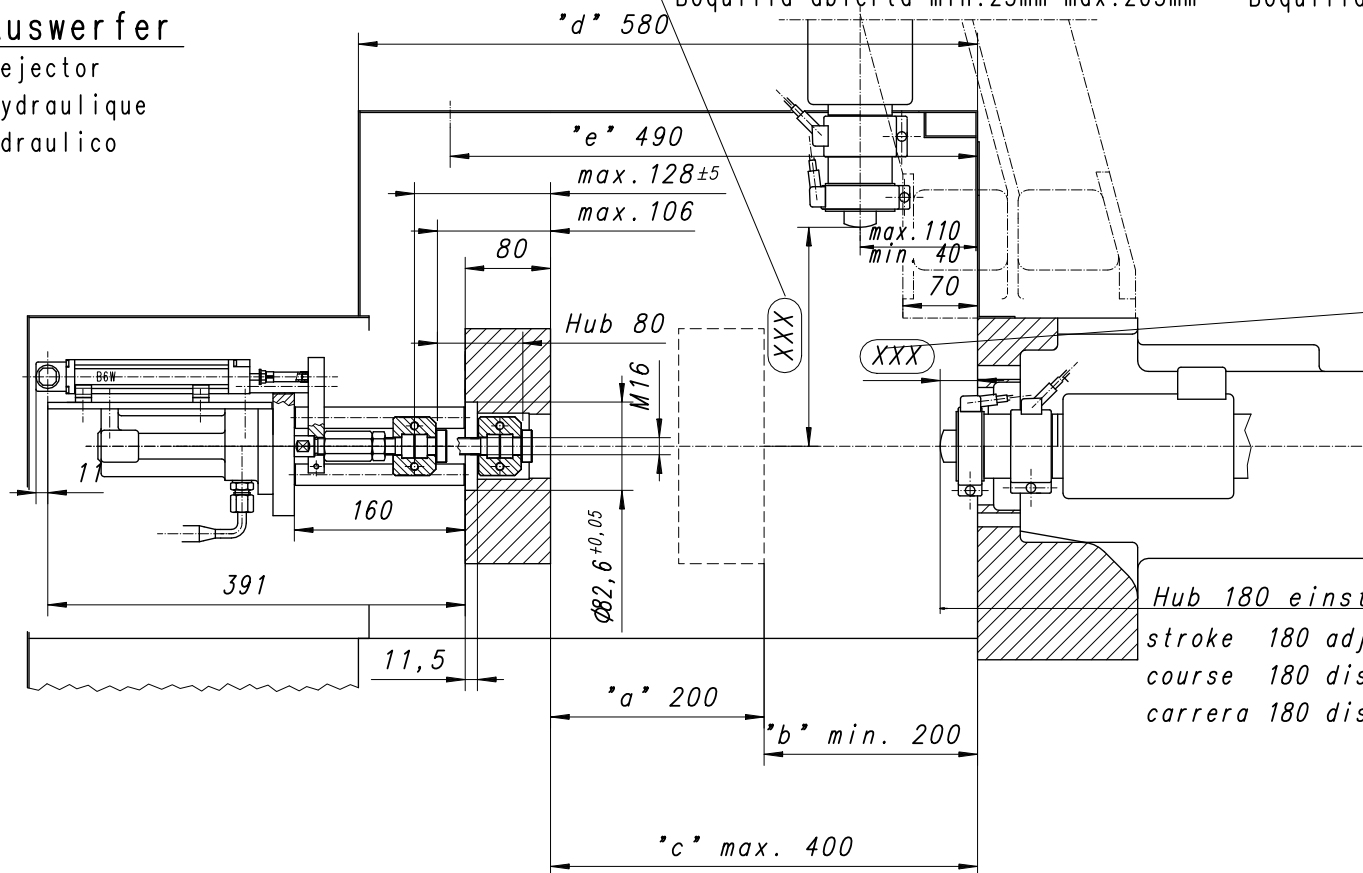
Maschinengestell
machine frame
bati de machine
armazon de maquina

BOY 22HV-Sp52/18/15
Hydr.Verschlußdüse min.30mm-max.210mm
Hydr.shut off nozzle min.30mm-max.210mm
Buse hydr.de fermeture min.30mm-max.210mm
Tobera de obturador de aguja accionada hidraulicamente min.30mm-max.210mm



Spritzseite
Injection side (Fixed platen)
Cote injection
Lado de inyeccion

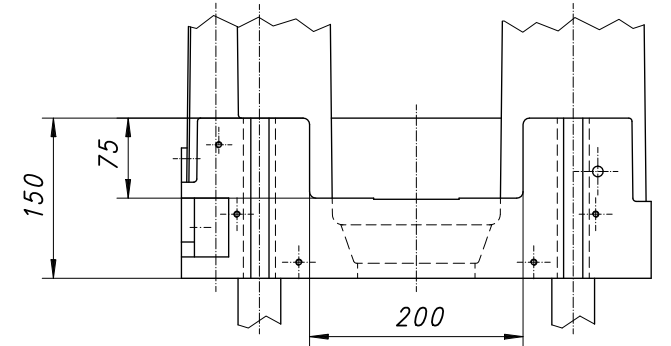
Hydr. Auswerfer
Hydraulic ejector
Ejecteur hydraulique
Eyector hidraulico



Hub 180 einstellbar
stroke 180 adjustable range
course 180 distance a adjuster
carrera 180 distancia regulable

BOY 22-SP52/18/15
Hydr.Verschlußdüse max.30mm
Hydr.shut off nozzle max.30mm
Buse hydr.de fermeture max.30mm
Tobera de obturador de aguja accionada hidraulicamente max.30mm

BOY 22-Sp52: BOY 22-Sp18/15:
Offene Düse max.35mm Offene Düse max.15mm
Open nozzle max.35mm Open nozzle max.15mm
Buse ouverte max.35mm Buse ouverte max.15mm
Boquilla abierta max.35mm Boquilla abierta max.15mm



a=Hub	Stroke	Course	Recorrido
b=Formhöhe	Mould height	Hauteur du moule	Altura del molde
c=Formhöhe + Hub	Mould height+stroke	Hauteur du moule + course	Altura del molde + recorrido
d=Schutzhaube	Safety gate	Grille de protection	Cofia protectora
e=Schutzhaubenhub	Safety gate stroke	Course de grille de protection	Recorrido de cofia protectora

Änderung	b	St	Zr Maß Ø170 mm hinzu	10.08.15	Schröder
a	St	Lochbild geändert Zr Ø17,5	19/13	31.03.14	Schröder
Erstellt für	Erstellt durch	Änderung nur mit CAD zulässig	Maßstab	1:10	Tag
Benennung	Einbaumaße BOY 22 A	Boisgruppe	Benr	27.03	Stapel
Zeichnungsnummer	174586-0 b	Verwendung bei Maschine	DR. BOY GmbH & Co. KG	SPRITZIESSAUTOMATEN	Ger. 27.03
Für diese Zeichnung behalten wir uns alle Rechte vor. - DIN 34					