

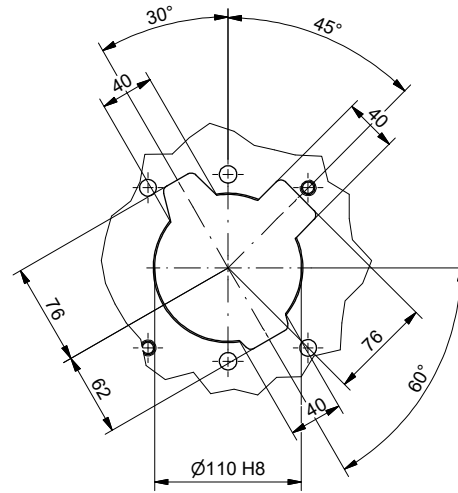
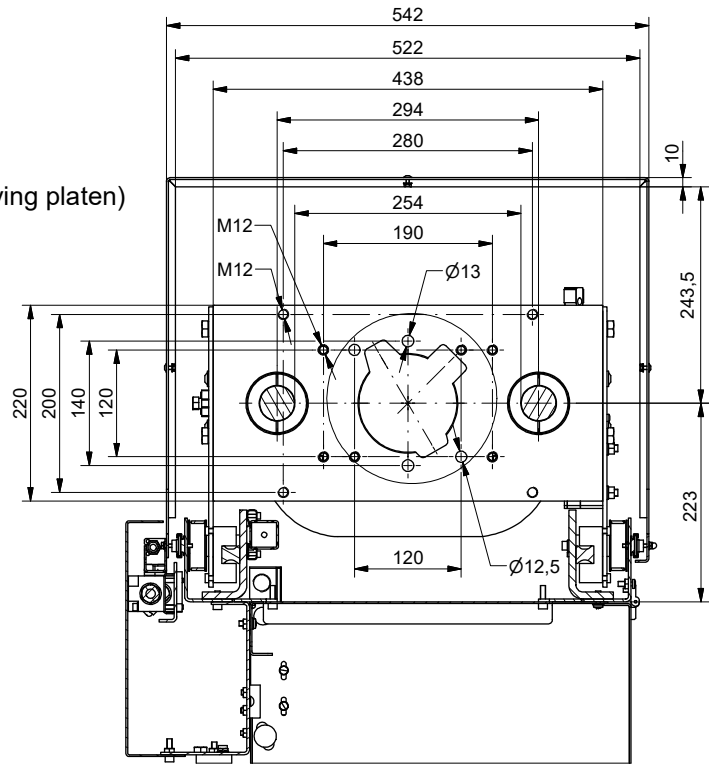
BOY 25 EVV



Spritzgiessautomaten

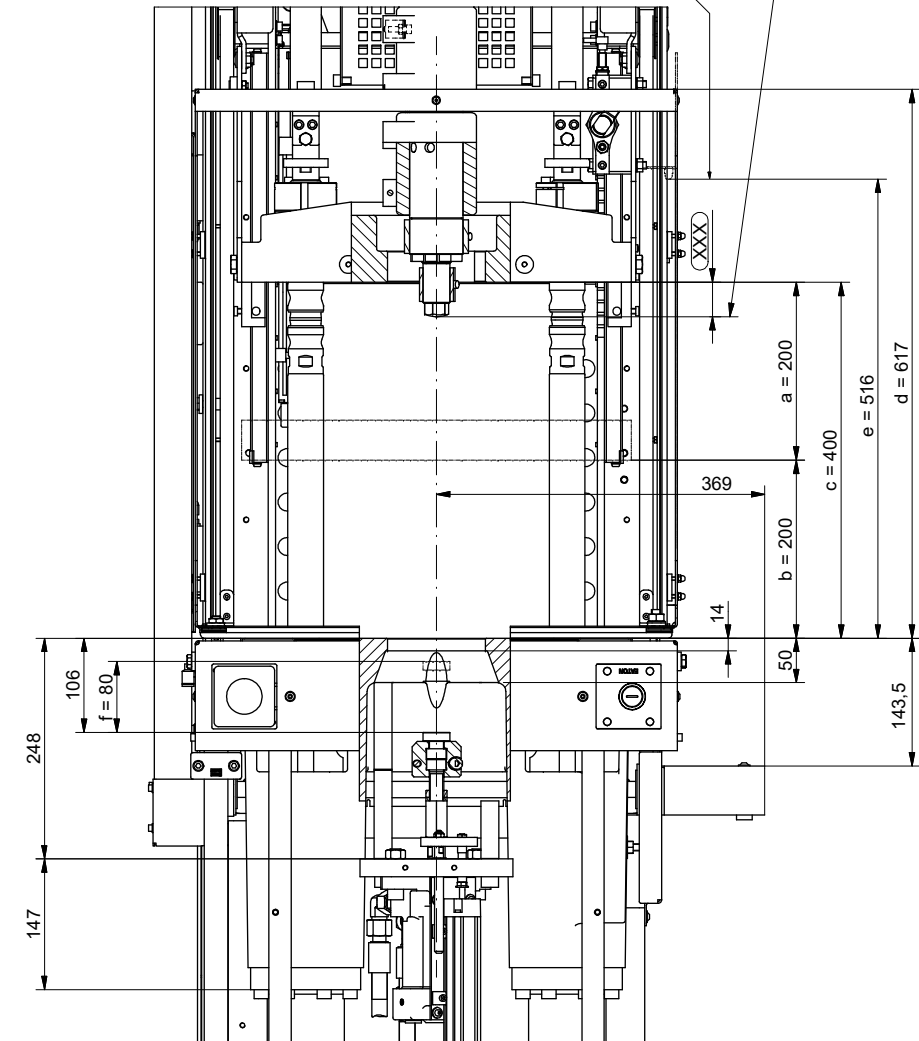
Einbaumaße / Platen Dimensions / Montage de moules / Montaje del molde

Spritzseite
Injection side (Moving platen)
Cote injection
Lado de inyeccion

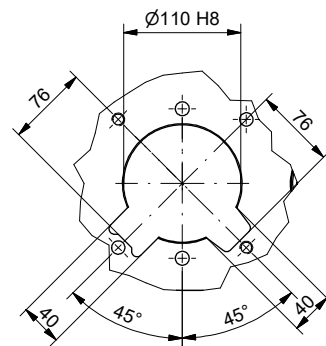
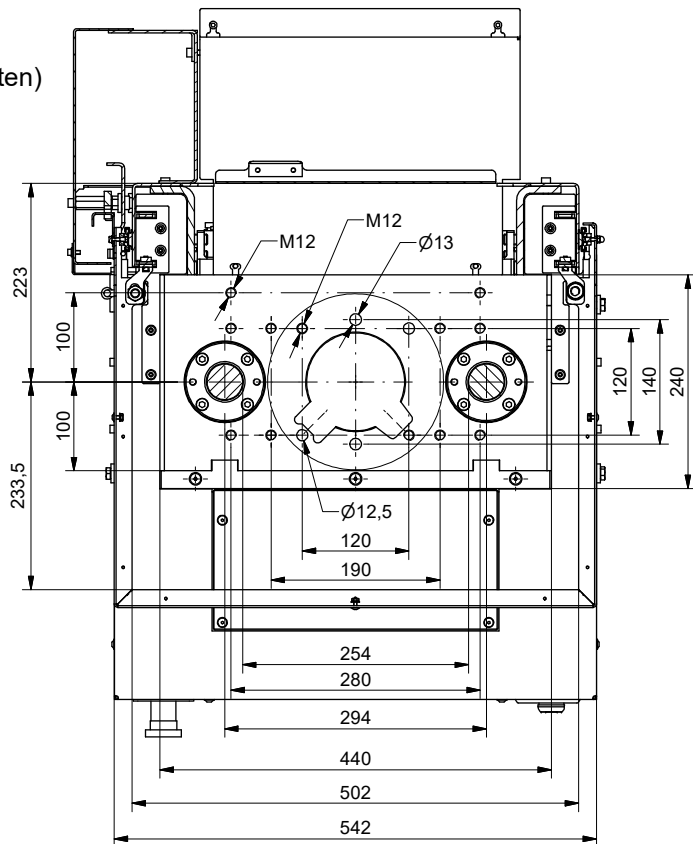


Hydr.Verschlussdüse max.30mm
Hydr.shut off nozzle max.30mm
Buse hydr.de fermeture max.30mm
Tobera de obturador de aguja accionada hidraulicamente max.30mm
Offene Düse max. 35mm
Open nozzle max.35mm
Buse ouverte max.35mm
Boquilla abierta max.35mm

Hub 205 einstellbar
stroke 205 adjustable range
course 205 distance a adjuster
carrera 205 distancia regulable



Schließseite
Closing side (Fixed platen)
Cote fermeture
Lado de cierre



a=Hub	Stroke	Course	Recorrido
b=Formhöhe	Mould height	Hauteur du moule	Altura del molde
c=Formhöhe + Hub	Mould height+stroke	Hauteur du moule + course	Altura del molde + recorrido
d=Schutzhaube	Safety gate	Grille de protection	Cofia protectora
e=Schutzhaubehub	Safety gate stroke	Course de grille de protection	Recorrido de cofia protectora
f=Auswerferhub	Ejector stroke	Course de ejecteur	Recorrido de eyector