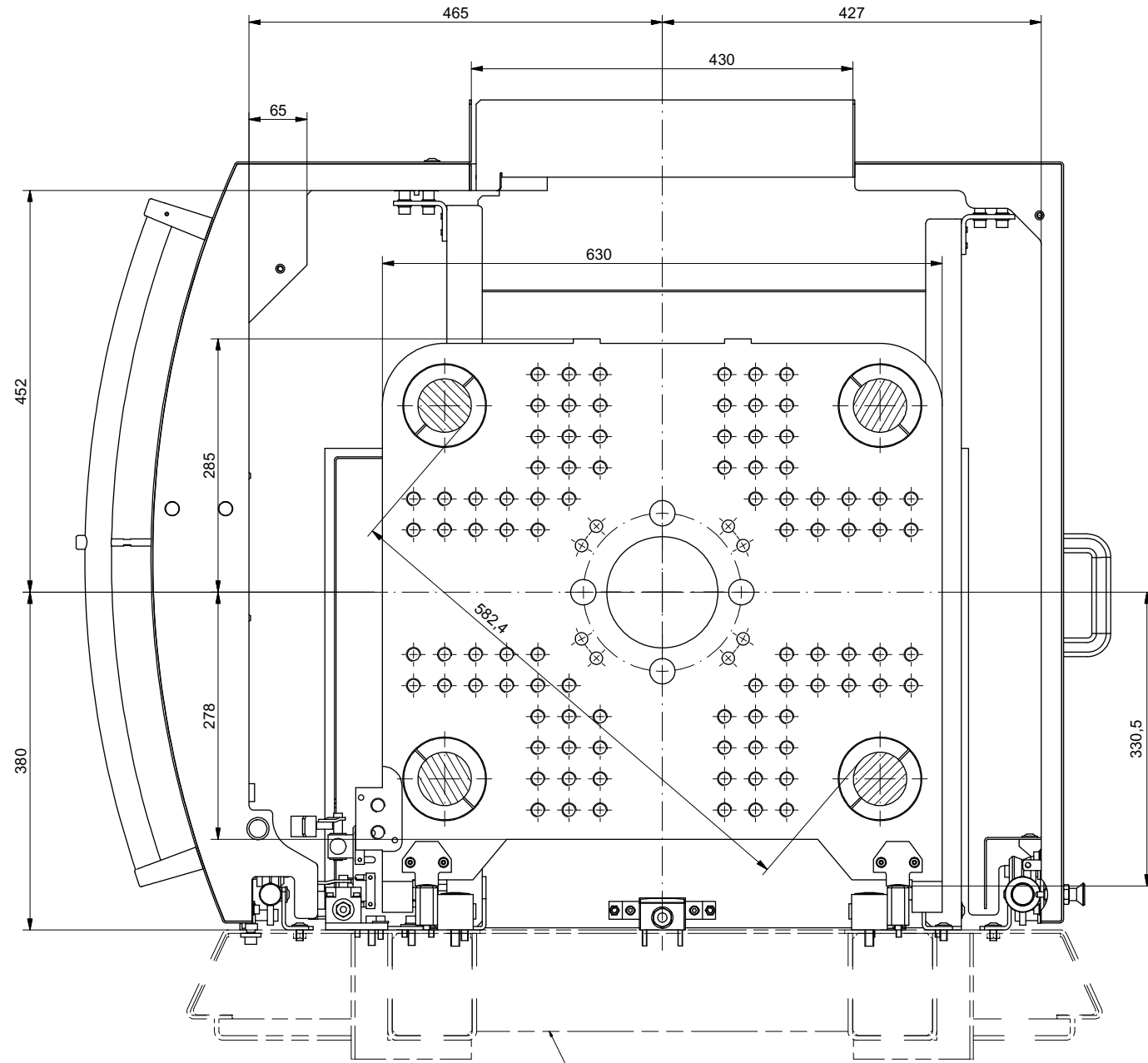


Schließseite

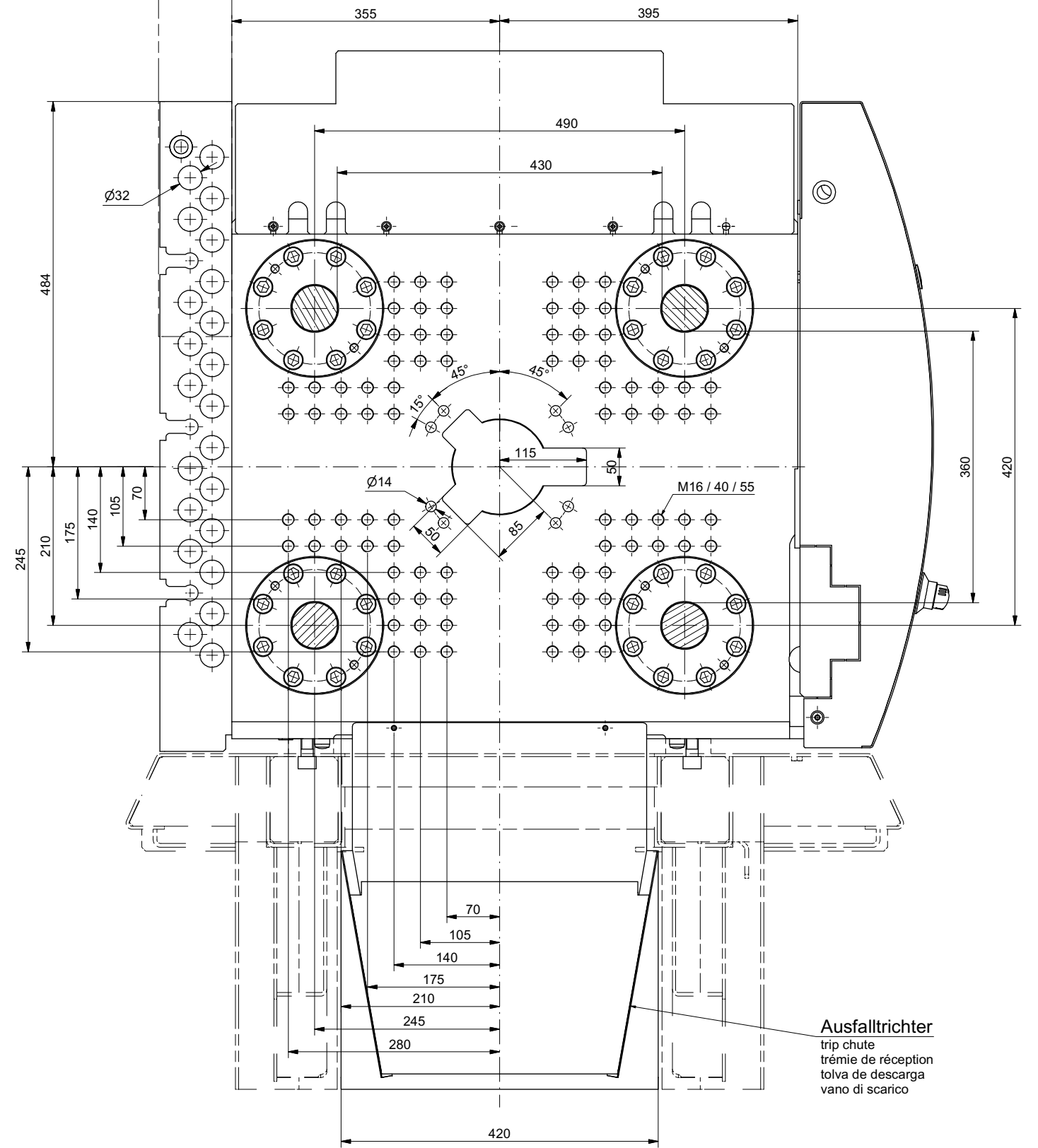
Closing side (Moving platen)
 Cote fermeture
 Lado de cierre
 Lato di chiusura



Maschinengestell
 machine frame
 bâti de machine
 armazón de máquina
 telaio macchina

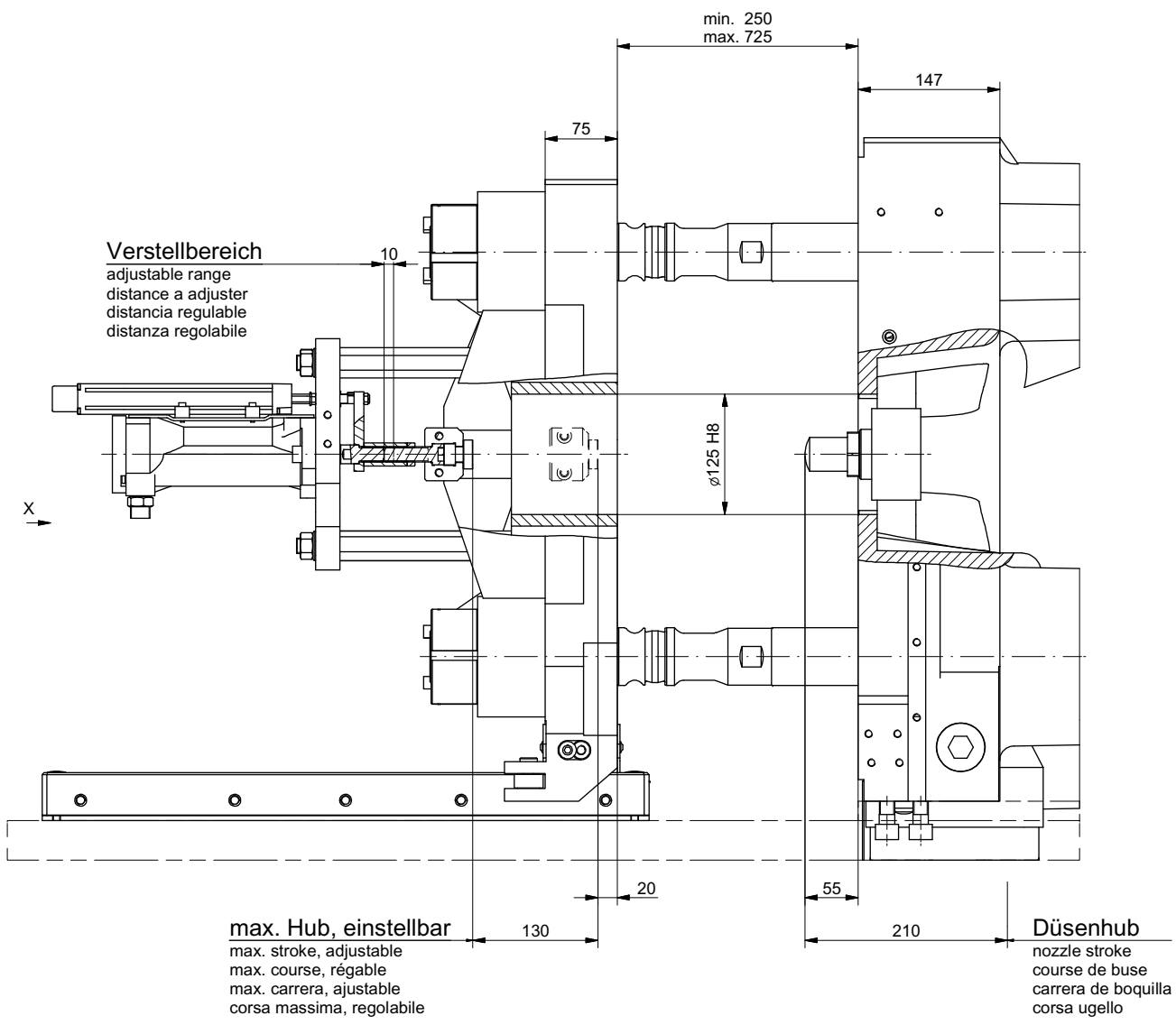
Spritzseite

Injection side (Fixed platen)
 Cote injection
 Lado de inyeccion
 Lato di iniezione

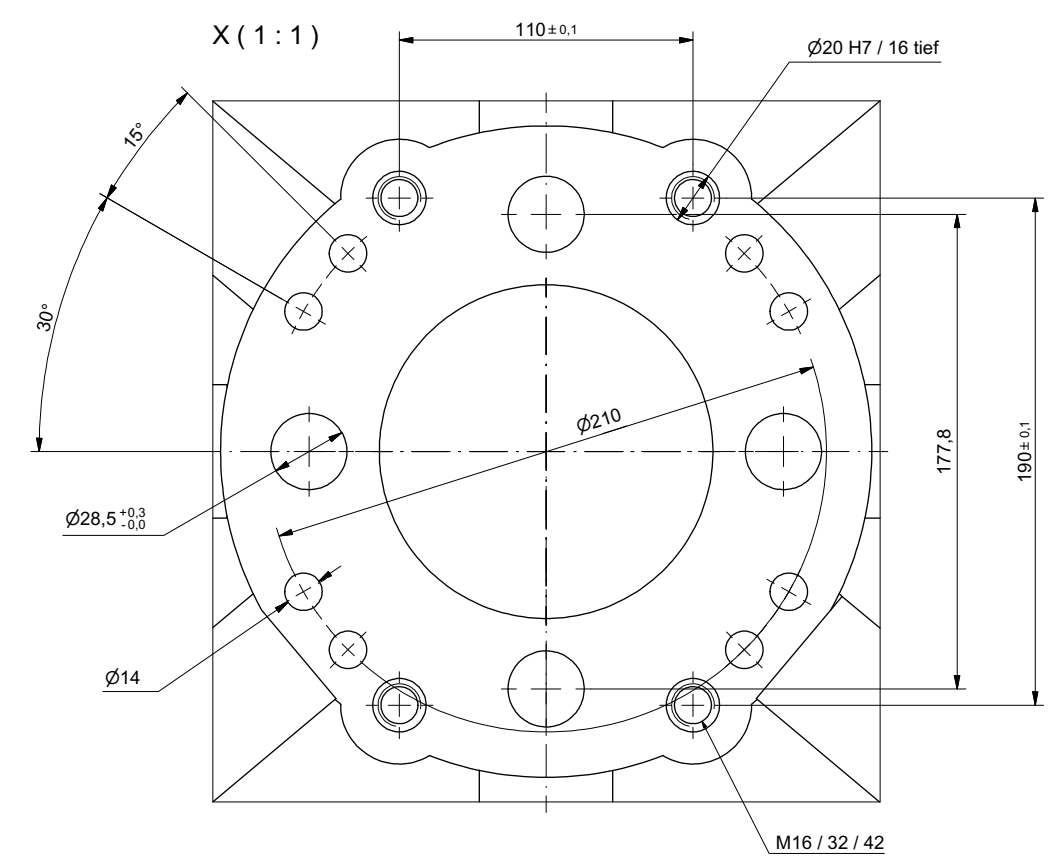
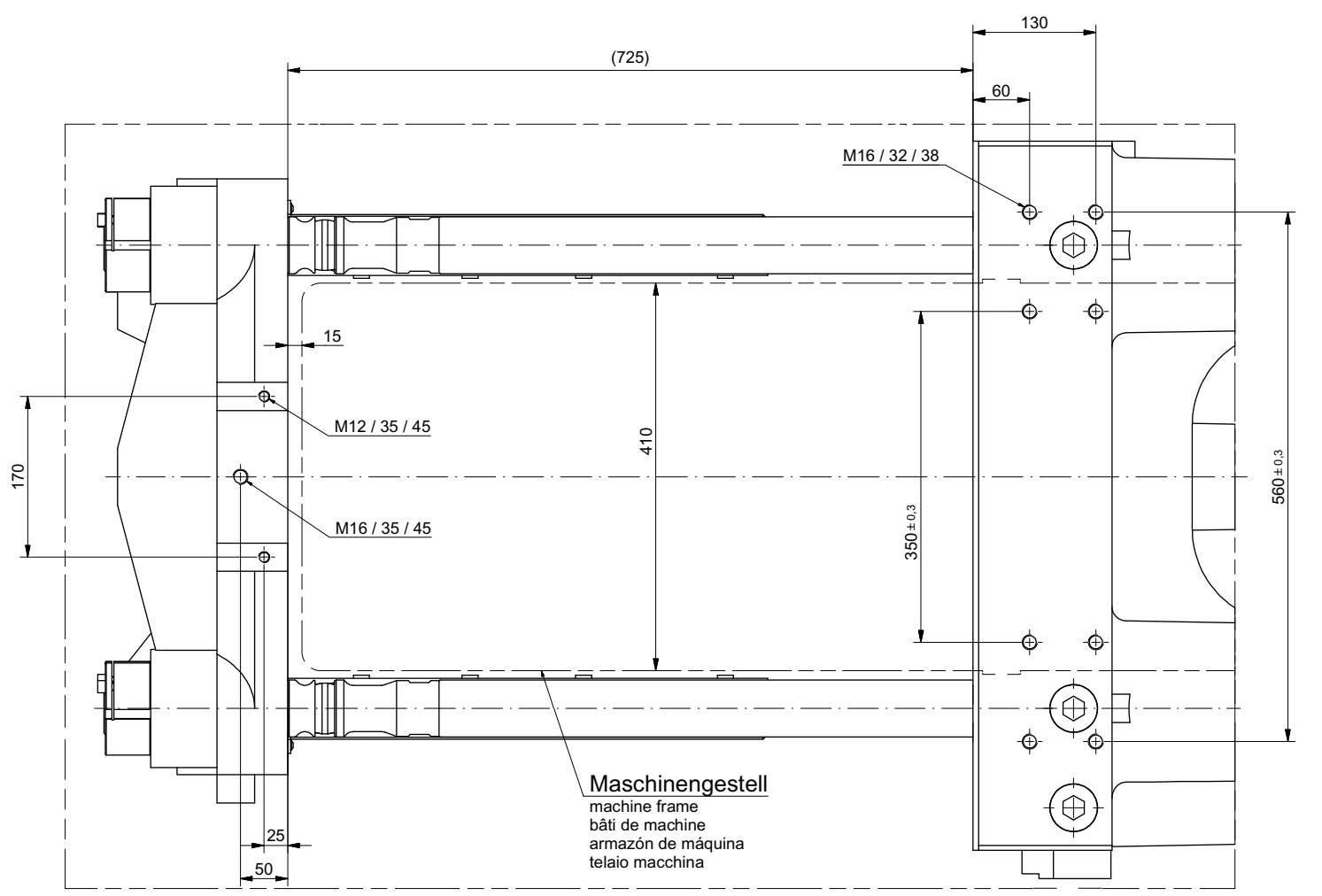


Ausfalltrichter
 trip chute
 trémie de réception
 tolva de descarga
 vano di scarico

Art der Änderung/subject of change		EA-Nr.	Datum/Date	Zeichner/Designer
Einbaumaße			16.02.2014	Hoßler
R_0003_521_01			16.02.2014	Aydin
BOY 80 E				
Für diese Zeichnung behalten wir uns alle Rechte vor (DIN 34) all rights reserved (DIN 34)				



Befestigungsbohrungen für Handlinggerät
fastening of handling device
appareils périphériques
aparatos periféricos
apparati periferici



Art der Änderung/subject of change		Ersatz/changed by		Datum/date		Name/name	
Einbaumaße		Ersatz durch/changed by		Datum/date		Name/name	
R_0003_521_01		Aydin		16.02.2014		Heßler	
BOY 80 E		Aydin		16.02.2014		Aydin	
Für diese Zeichnung behalten wir uns alle Rechte vor (DIN 34) all rights reserved (DIN 34)		BOY 80 E		1:2,5		BOY	
		2 von 2		A0			