

BOY XXS



Spritzgiessautomaten

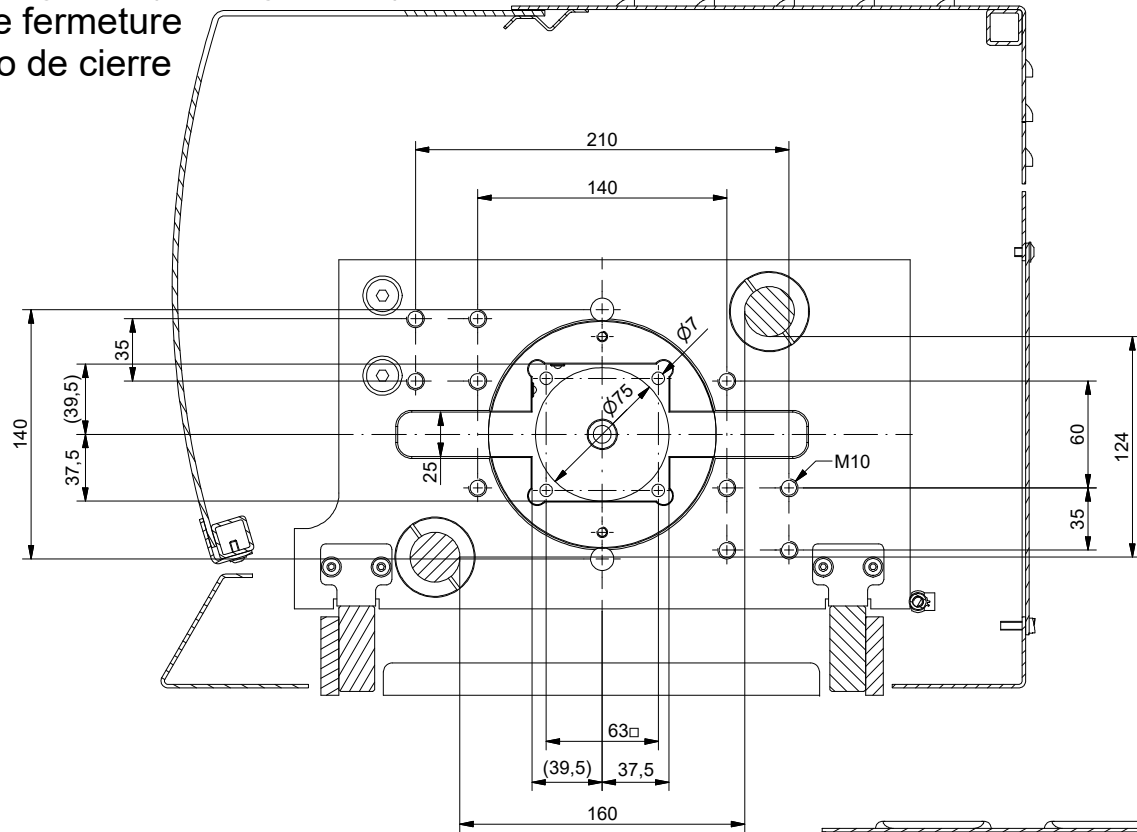
Einbaumaße / Platen Dimensions / Montage de moules / Montaje del molde

Schließseite

Closing side (Moving platen)

Cote fermeture

Lado de cierre

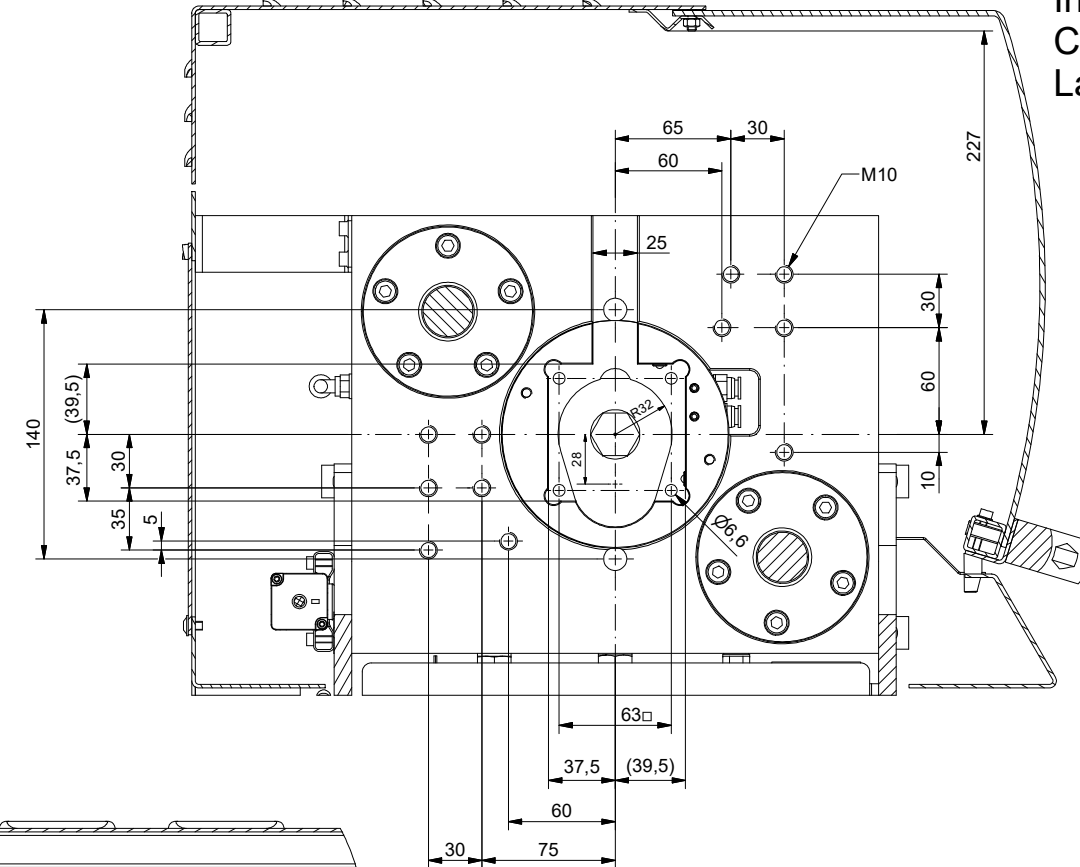


Spritzseite

Injection side (Fixed platen)

Cote injection

Lado de inyección

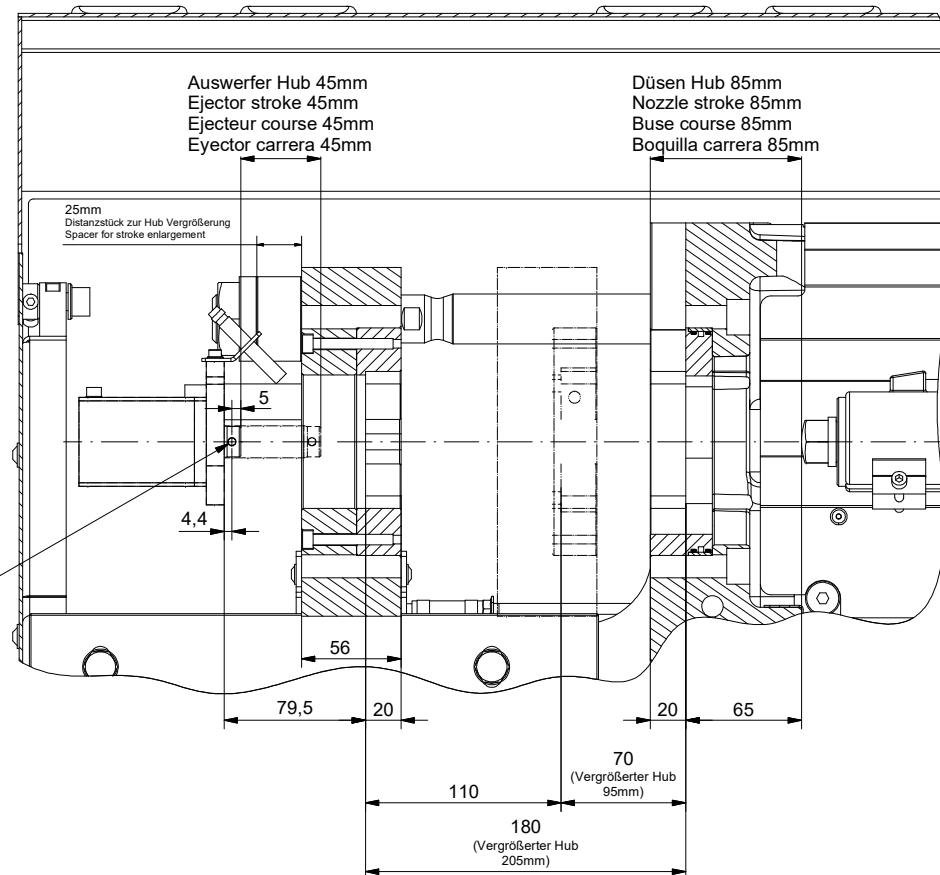


Hydr. Auswerfer

Hydraulic ejector

Ejecteur hydraulique

Eyector hidraulico



Kupplungsstück Ø4,2mm
coupling Ø4,2mm
couplage Ø4,2mm
enganche Ø4,2mm

Spritzeinheit

Injection unit

Unité d'injection

Unidad de inyección