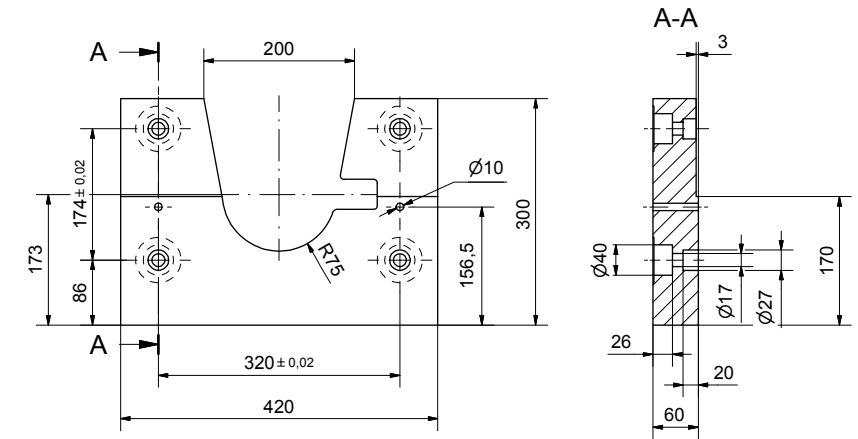
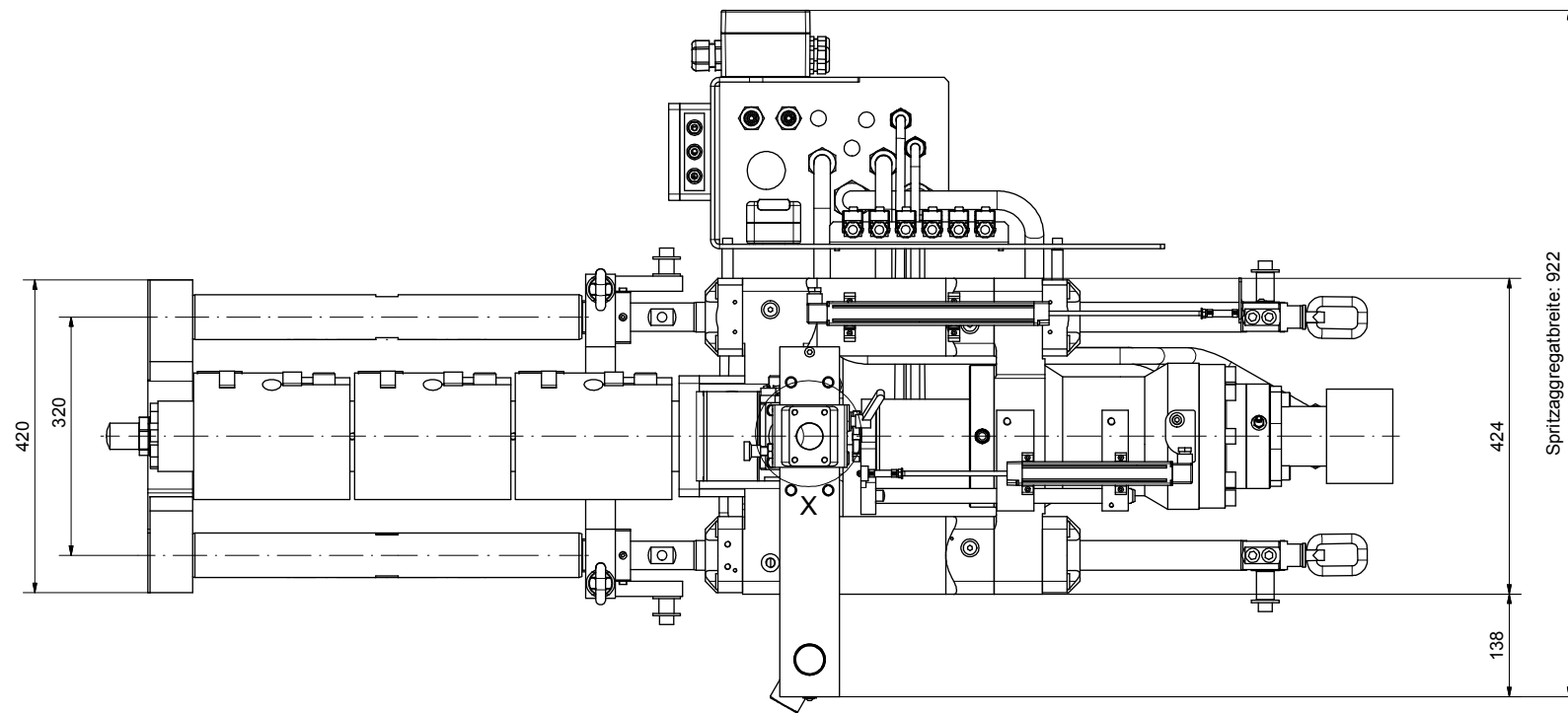
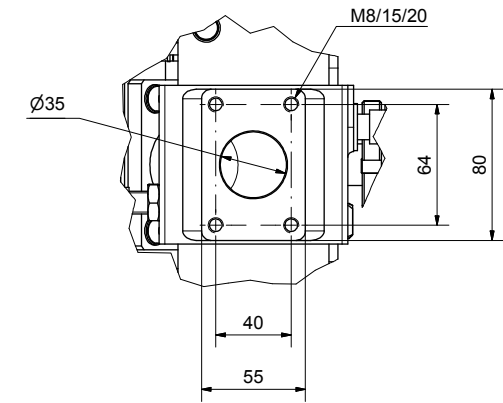
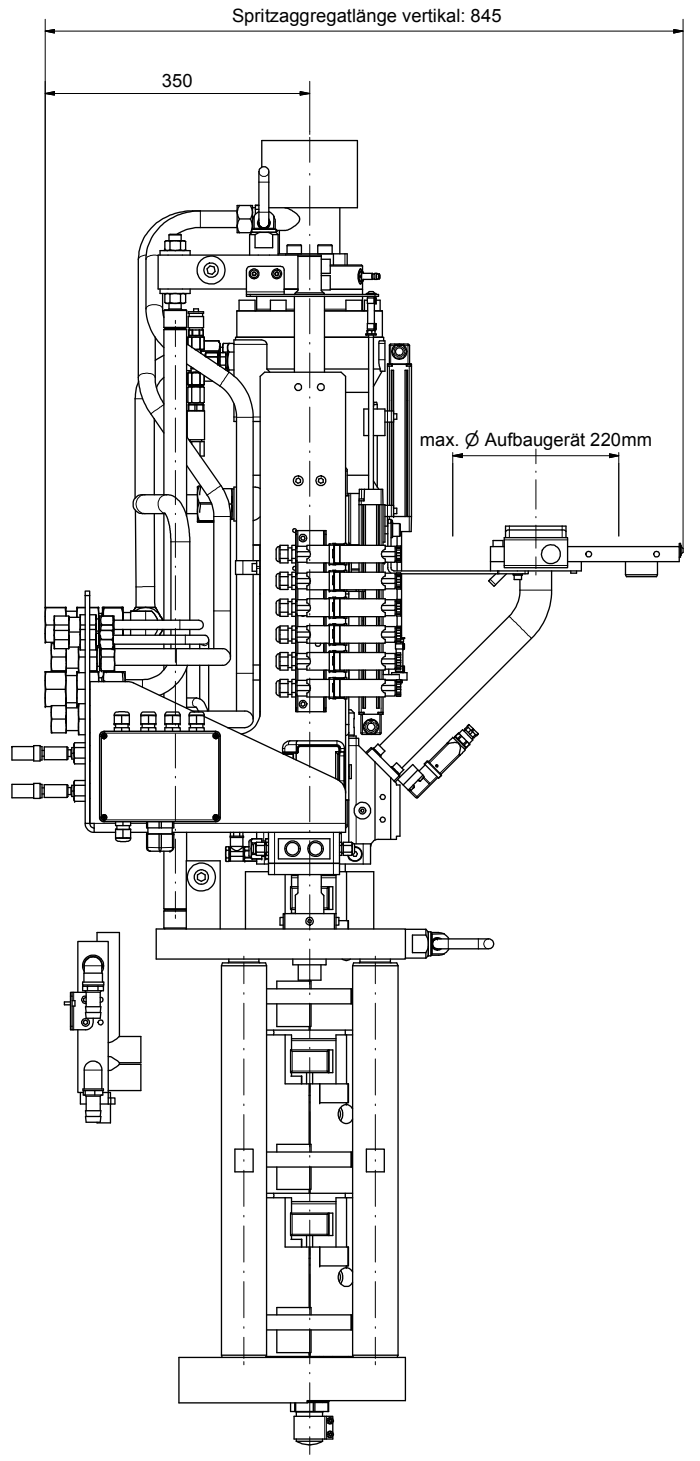
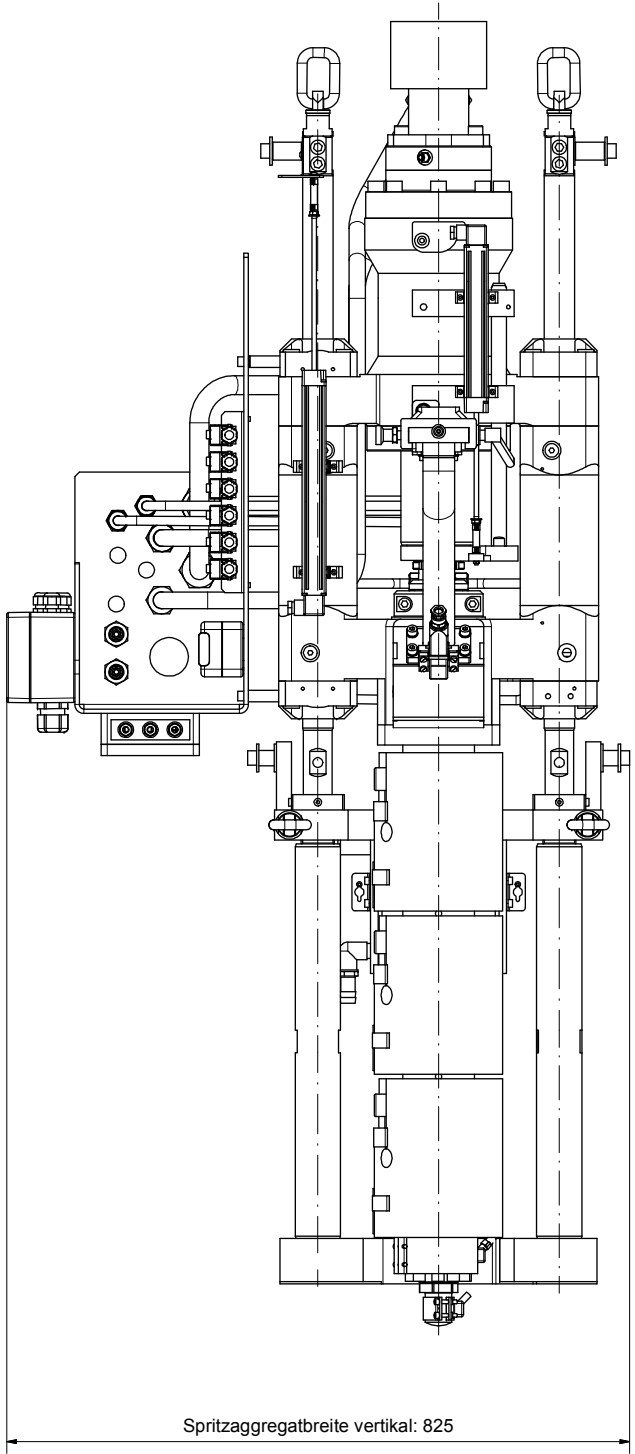
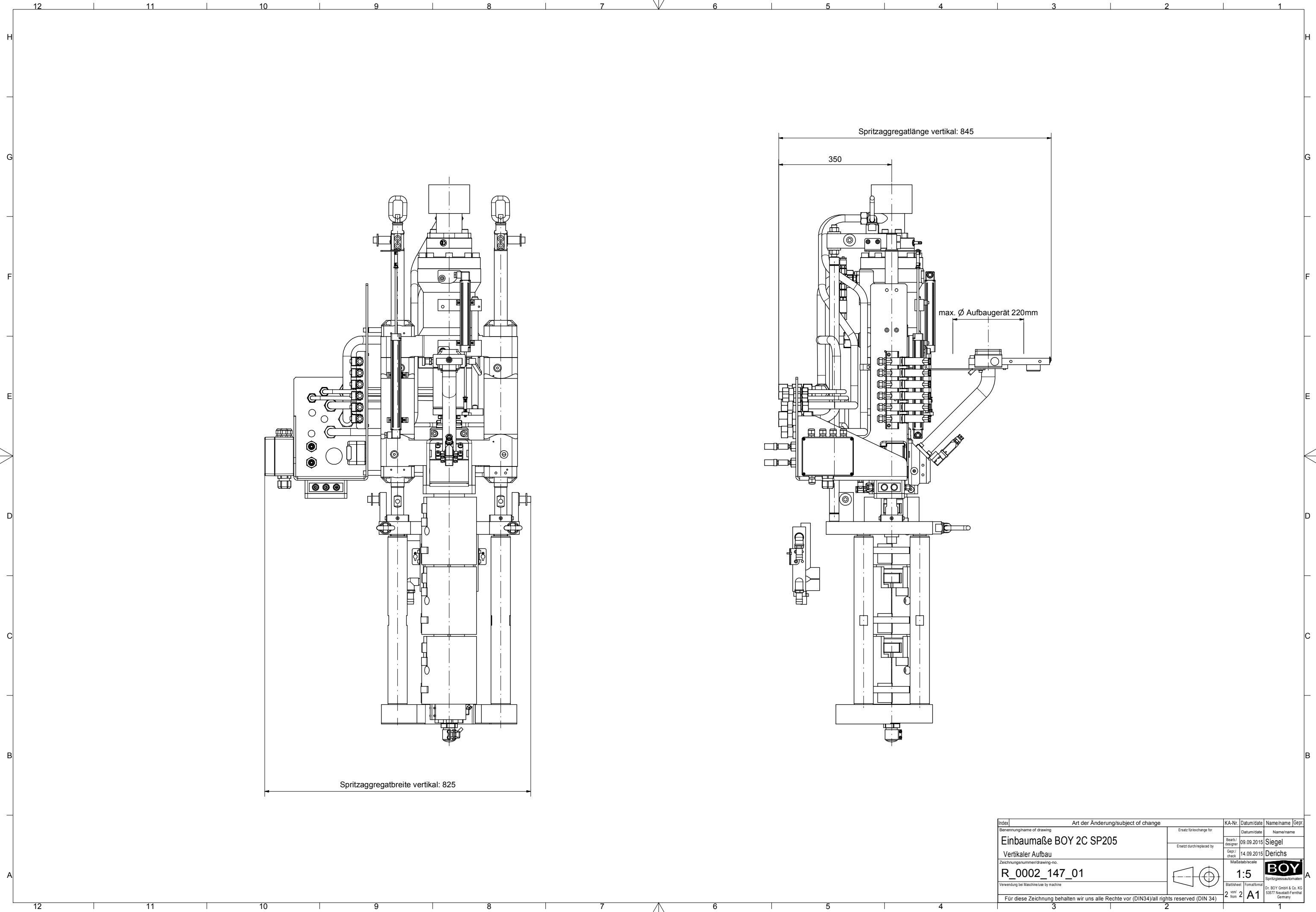


X (1 : 2)
Anschlussmaße für Aufbaugeräte



Index	Art der Änderung/subject of change	KA-Nr.	Datum/date	Name/name	Gepr.
Benennung/name of drawing		Ersatz für/exchange for		Name/name	
Einbaumaße BOY 2C SP205		Ersatz durch/replaced by		Siegler	
Horizontaler Aufbau		14.09.2015		Derichs	
R_0002_147_01		14.09.2015		BOY	
Zeilenummer/drawing-no.		Maßstab/scale		Spritzgessautomaten	
1		1:5		Dr. BOY GmbH & Co. KG	
Verwendung bei Maschine/by machine		Blattnummer/Sheet no.		58877 Heutzel/Ferris	
1		2		A1	
Für diese Zeichnung behalten wir uns alle Rechte vor (DIN34)/all rights reserved (DIN 34)					



Index		Art der Änderung/subject of change		KA-Nr.	Datum/date	Name/name	Gepr.
Benennung/name of drawing		Einbaumaße BOY 2C SP205		Ersatz für/exchange for			
Zerstück/ designer		09.09.2015		Ersatz durch/replaced by		Siegel	
Zeichnungsnummer/drawing-no.		R_0002_147_01		Gepr./ checked	14.09.2015	Derichs	
Verwendung bei Maschine/use by machine		Für diese Zeichnung behalten wir uns alle Rechte vor (DIN34)/all rights reserved (DIN 34)		Maßstab/scale	1:5	BOY	
Blatt/ sheet		2 von/ from 2		Format/format	A1	Spritzgessautomaten	
				Dr. BOY GmbH & Co. KG 53877 Heutzel/Ferrthal Germany			